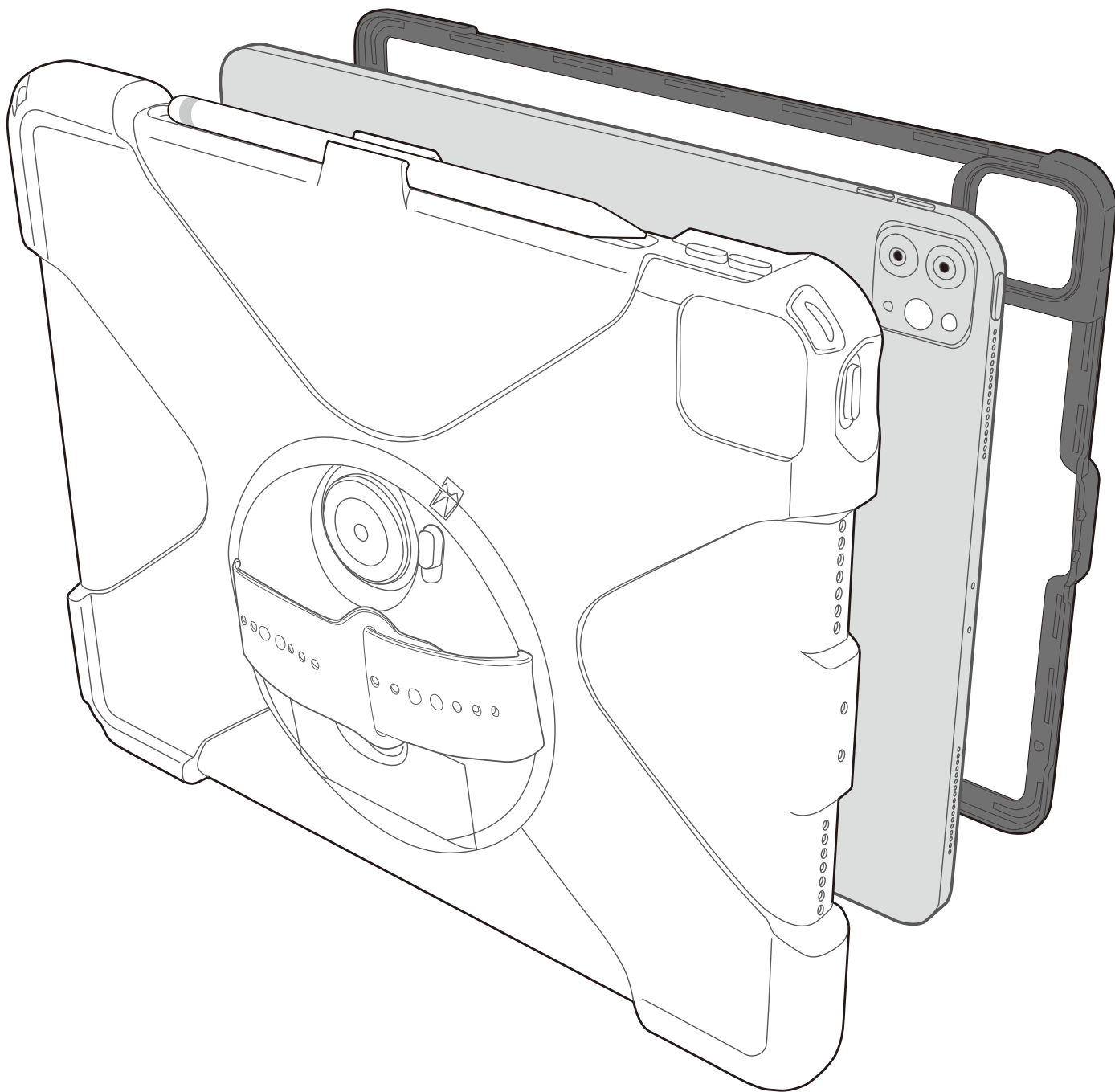


# *action*<sup>®</sup> **bold MP**

— Installation Guide Guide d'installation ご利用ガイド —



# action® bold MP

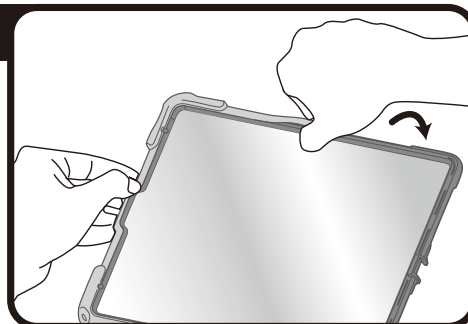
Installation Guide Guide d'installation ご利用ガイド

## Removal / Retrait / 取り外し

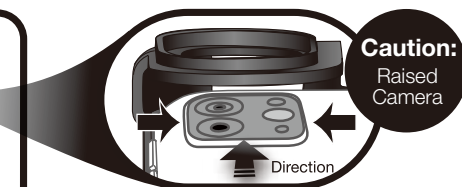
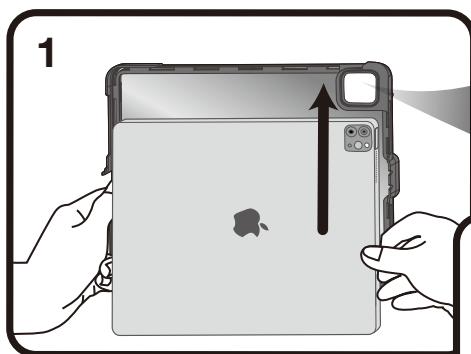
Remove silicone cover from the hard frame starting at one corner.

Retirez la couverture en silicone en commençant par un coin.

いずれかの角からカバーを外します。(ケーブルカバー部分を開けてからカバーを外すと取り外しやすくなります)



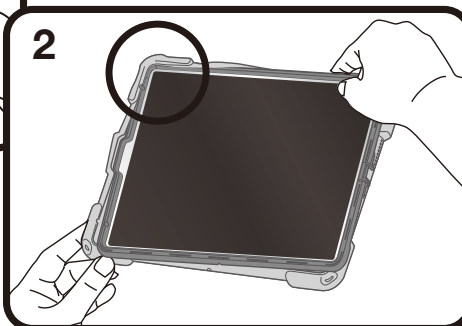
## Installation / Installation / 取り付け



Insert iPad into hard frame.

Insérez l'iPad dans le cadre rigide.

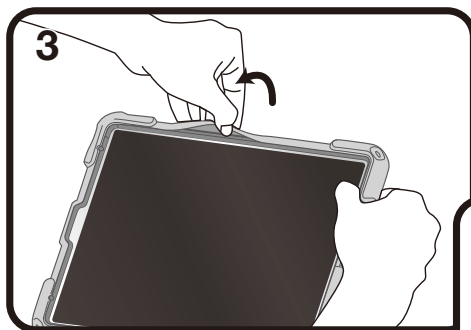
プラスチックフレームにiPadを入れます。



Insert the corner of the hard frame nearest the camera into the silicone cover.

Insérez le cadre rigide dans la couverture en silicone en commençant par le coin près de l'appareil photo.

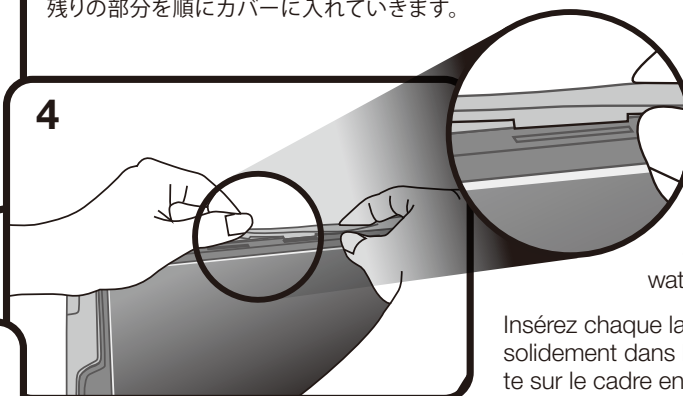
はじめに、カメラに近い角をシリコンカバーに入れます。



Insert the rest of the hard frame into the silicone cover.

Insérez le reste du cadre rigide dans la couverture en silicone.

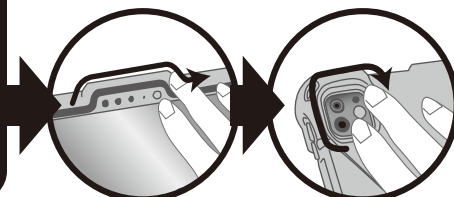
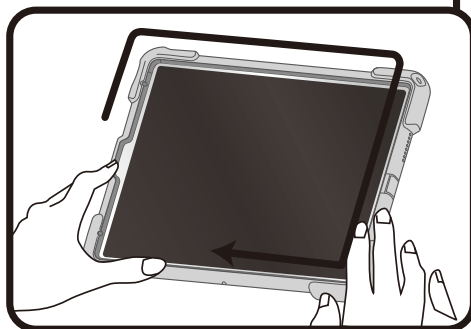
残りの部分を順にカバーに入れていきます。



Insert each silicone tab tightly into its corresponding slot in the hard frame to ensure the case is water-resistant.

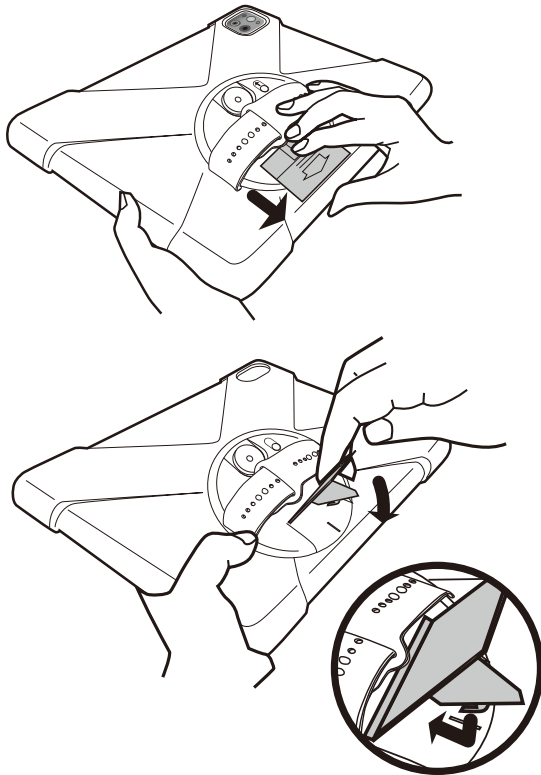
Insérez chaque languette en silicone solidement dans la fente correspondante sur le cadre en plastique rigide pour garantir l'étanchéité de l'étui.

耐水性を確実に発揮するために、シリコンカバーの突起をしっかりとプラスチックフレームにはめ込んでください。

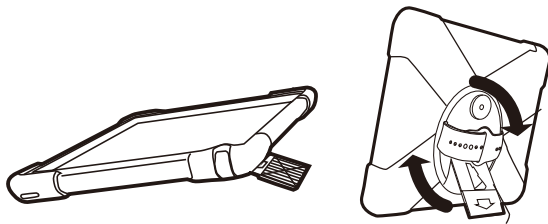


## OmniPose™

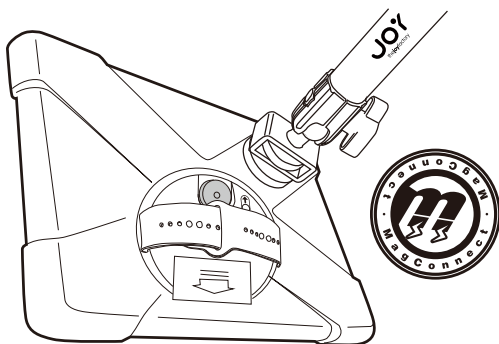
↑ Rotation lock  
bloquer la rotation  
回転ロック



2 modes / 2 modes / 2つのモード



## MagConnect™



## Cleaning Instructions for aXtion Bold

We recommend cleaning the case after every use cycle. Most hospital-grade disinfectant-wipes with high alcohol concentrate are safe to use on the **aXtion Bold** case. A few that we recommend are:

- Sani-Cloth AF3
- Cavi-Wipes
- Clorox Healthcare Bleach Germicidal Wipes
- Oxivir TB

### Follow these steps:

1. Clean the back cover with a hospital-grade wipe, using a small stroking motion. Pay special attention to the crevices.
2. Use a new hospital-grade wipe to clean the front cover and screen protector.
3. Let the case air dry before using.

### Internal cleaning may be done as needed following these steps

1. Remove the tablet from the case and set aside.
2. Clean the inside back cover with a hospital-grade wipe, using a small stroking motion. Pay special attention to the crevices.
3. Use a new hospital-grade wipe to clean the inside front cover and screen protector.
4. Let the case air dry before putting the tablet into the case.

\* Hospital-grade disinfectant wipes may have more detailed instructions for use. Please refer to the manufacturer's instructions.

\* These instructions are **only** for cleaning cases by The Joy Factory. To clean the tablet, please refer to the manufacturer's instructions.

Contact us | [support@thejoyfactory.com](mailto:support@thejoyfactory.com)

## DISCLAIMER for aXtion Bold Military Grade Certified Cases

Congratulations on the purchase of your new aXtion Bold case from The Joy Factory Inc!

**BEFORE USE READ ALL INSTRUCTIONS CAREFULLY. IMPROPER USE OF THE CASE COULD RESULT IN DAMAGE TO YOUR DEVICE.**

This aXtion Bold case is designed only for the device type listed on the box. Thus it is only intended for and only warranted for proper use with that specific tablet and not for use with another device type. Because different generations of tablets have different specifications, please refer to the packaging for your aXtion Bold case to determine whether your tablet will be compatible with the case you have purchased.

If you are not certain whether the device you intend to use with the aXtion Bold case is compatible with the tablet model you have, please contact the company from which you purchased the device or the manufacturer of the device to determine whether it is a model supported by this aXtion Bold case.

If the aXtion Bold case is damaged or not functioning properly for any reason; immediately stop use. The Joy Factory expressly disclaims all liability and all warranties, whether expressed or implied, for use of an aXtion Bold case that has been damaged for any reason. The case is covered under our one year manufacturing warranty and can be replaced free of charge for any manufacturing defects. If you believe the case has a manufacturing defect, cease use immediately and contact The Joy Factory by email at support@thejoyfactory.com or by telephone at (949) 216-8888, Monday through Friday, 9:00 a.m. to 5:00 p.m., Pacific Standard Time. The Joy Factory will not replace an aXtion Bold case that is damaged, other than one with a manufacturing defect. The Joy Factory is not liable to replace or pay for replacement of your device or any additional items which may be damaged from use of a case with manufacturing defects.

The Joy Factory disclaims all liability for lost aXtion Bold cases and any device stored in a lost case.

Do not use your aXtion Bold case with any other case or bumper. Use of an additional case or bumper will hinder the military grade certification, and The Joy Factory disclaims all liability from such use and will void any and all warranties, expressed or implied.

Any alteration to your aXtion Bold case will void any and all warranties and guarantees, whether expressed or implied, and The Joy Factory disclaims any and all liability for damages arising from use of an altered aXtion Bold case.

## AVERTISSEMENT concernant les étuis aXtion Bold de qualité militaire certifiée

Félicitations pour l'achat de votre nouvel étui aXtion Bold de The Joy Factory Inc !

**AVANT UTILISATION, LIRE ATTENTIVEMENT TOUTES LES INSTRUCTIONS. UNE UTILISATION INCORRECTE DE L'ÉTUI PEUT ENDOMMAGER VOTRE APPAREIL.**

Cet étui aXtion Bold est conçu uniquement pour le type d'appareil indiqué sur la boîte. Il est donc uniquement destiné à, et garanti pour une utilisation appropriée avec cette tablette particulière et non pour une utilisation avec un autre type d'appareil. Étant donné que les différentes générations de tablettes ont des caractéristiques différentes, veuillez vous reporter à l'emballage de votre étui aXtion Bold afin de déterminer si votre tablette sera compatible avec l'étui que vous avez acheté.

Si vous n'êtes pas certain que l'appareil que vous comptez utiliser avec l'étui aXtion Bold est compatible avec votre modèle de tablette, contactez la société auprès de laquelle vous avez acheté l'appareil ou son fabricant afin de déterminer s'il s'agit d'un modèle pris en charge par cet étui aXtion Bold.

Si l'étui aXtion Bold est endommagé ou ne fonctionne pas correctement pour une raison quelconque, cessez immédiatement son utilisation. The Joy Factory décline expressément toute responsabilité et toute garantie, explicite ou implicite, relative à l'utilisation d'un étui aXtion Bold endommagé quelle qu'en soit la raison. L'étui est couvert par notre garantie fabricant d'un an et peut être remplacé gratuitement en cas de défaut de fabrication. Si vous pensez que l'étui présente un défaut de fabrication, cessez immédiatement de l'utiliser et contactez The Joy Factory par e-mail à support@thejoyfactory.com ou par téléphone au (949) 216-8888, du lundi au vendredi, de 9h00 à 17h00, Heure Standard du Pacifique. Joy Factory ne remplace pas un étui aXtion Bold endommagé, à moins qu'il s'agisse d'un vice de fabrication. The Joy Factory n'est pas tenu de remplacer ou de payer le remplacement de votre appareil ou de tout élément supplémentaire qui pourrait être endommagé par l'utilisation d'un étui présentant des défauts de fabrication.

The Joy Factory décline toute responsabilité vis-à-vis des étuis aXtion Bold perdus et de tout appareil stocké dans un étui égaré.

N'utilisez pas votre étui aXtion Bold avec un autre étui ou une autre protection. L'utilisation d'un étui ou d'une protection supplémentaire compromet la certification de qualité militaire. Et The Joy Factory décline toute responsabilité liée à cette utilisation et annule toute garantie, expresse ou implicite.

Toute modification apportée à votre étui aXtion Bold annule toute garantie, explicite ou implicite. Et The Joy Factory décline toute responsabilité pour les dommages résultant de l'utilisation d'un étui aXtion Bold modifié.

## aXtion Bold 軍用グレード認定ケースの免責事項

The Joy Factory社から新しいaXtion Boldケースをご購入いただき、誠にありがとうございます。

ご使用になる前に、すべての指示事項を良くお読みください。ケースを誤って使用すると、装置が損傷する可能性があります。

このaXtion Boldケースは、ボックスに記載されるデバイス用のみ設計されています。したがって、特定のタブレットでの適切な使用のみを目的としており、別の種類のデバイスでの使用は保証されていません。タブレットの世代によって仕様が異なるため、aXtion Boldケースのパッケージを参照して、タブレットが購入したケースと互換性があるかどうかを確認してください。

aXtion Boldケースがお使いのタブレットモデルと互換性があるかどうかわからない場合は、このaXtion Boldケースによりサポートされているかどうかを確認するために、デバイスを購入した会社またはデバイスのメーカーに問い合わせてください。

aXtion Boldケースが破損しているか、何らかの理由で正常に機能していない場合は、すぐに使用を中止してください。The Joy Factoryは、何らかの理由で破損したaXtion Boldケースの使用に関するすべての責任と明示的または黙示的すべての保証を明示的に否認します。ケースは1年間の製造保証の対象であり、製造上の欠陥があれば無料で交換いたします。ケースに製造上の欠陥があると思われる場合は、すぐに使用を中止し、電子メール (support@thejoyfactory.com) で、または電話 ((949) 216-8888) で月曜日から金曜日の午前9時から午後5時まで (太平洋標準時)、The Joy Factoryに連絡してください。The Joy Factoryは、製造上の欠陥がある場合、破損したaXtion Boldケースを交換しません。The Joy Factoryは、製造上の欠陥のあるケースの使用により破損する可能性のあるデバイスまたは追加アイテムの交換または代金を支払う責任を負いません。

The Joy Factoryは、紛失したaXtion Boldケースおよび紛失したケースに保管されたデバイスに対するすべての責任を負いません。

aXtion Boldケースを他のケースやバンパーと一緒に使用しないでください。追加のケースまたはバンパーを使用すると、軍用グレードの認証が保証されません。The Joy Factoryは、そのような使用によるすべての責任を放棄し、明示または黙示を問わず、すべての保証を無効にします。

aXtion Boldケースを改造すると、明示または黙示を問わず、すべての保証が無効になります。The Joy Factoryは、変更されたaXtion Boldケースの使用から生じる損害に対する一切の責任を負いません。